

DINO® 105TL

Standardausstattung — DINO 105TL

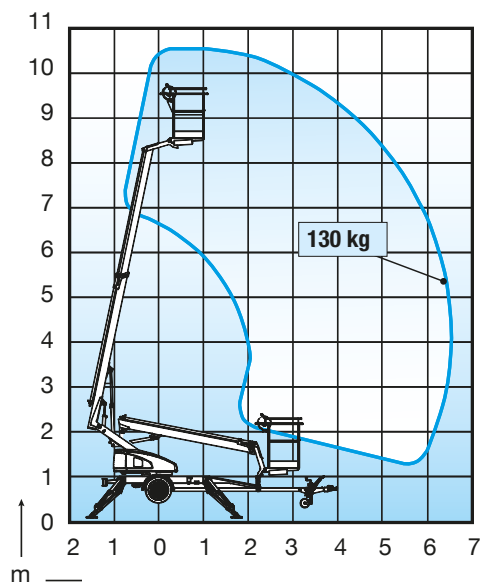
- Ultra-leicht, 950Kg (Bild 1)
- Stabil im Betrieb und beim Verfahren
- Einfach zu bedienen (Bild 2)
- I-Person Stahlkorb, Korbkapazität 130Kg (Bild 3)

Optionen — 105TL

- Fahrtrieb (Bild 4)
- LED Anzeige für Stützenendschalter
- Extra Stützplatten



Technische Daten



Max, Arbeitshöhe	10,50 m
Max, Plattformhöhe	8,50 m
Max, seitliche Reichweite	6,50 m
Abstützbreite	3,25/3,50 m
Plattformgröße	0,75 x 0,80 m
Korblast	130 kg
Transportlänge	5,43 m
Transportbreite	1,50 m
Transporthöhe	1,99 m
Gewicht	950 kg
Steuerung	2-Stufe
Drehbereich	+/- 355°
Fahrtrieb	optional
Elektromotor	standard

Demminer Straße 45
17034 Neubrandenburg
Fon: 0395 430 19-0
Fax: 0395 430 19-19

Gabelstapler
Hebebühnen
Baumaschinen
PKW-Anhänger
Notstromaggregate

Neubrandenburger
Maschinen
Vertriebs GmbH

Verkauf · Service · Vermietung
www.nmv-neubrandenburg.de



DINO Hubarbeitsbühnen sind für ihre hohe Qualität, Sicherheit und Zuverlässigkeit bekannt. Die DINO-Arbeitsbühnen werden weltweit in über 40 Ländern verkauft, 75% von der Produktion wird exportiert.

Technische Änderungen vorbehalten.