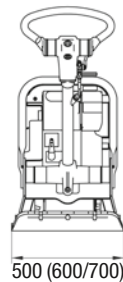
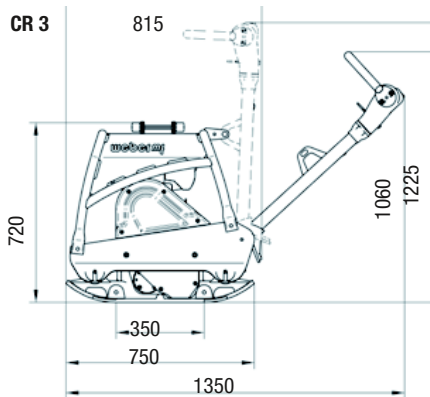


Technische Daten

Typ		CR 3
Betriebsgewicht nach CECE	kg	206
Zentrifugalkraft	kN	35
Frequenz	Hz	80
Arbeitsbreite	mm	500 (600*/700*)
Motorhersteller/Typ		Hatz 1 B 20
Motorart		Diesel
Motorleistung, max.	kW (PS)	3,4 (4,6)
Motorleistung bei Betriebsdrehzahl	kW (PS)	3,1 (4,2) bei 3000 U/min.
Starterichtung		Reversier
Arbeitsgeschwindigkeit	m/min	0-20

*Arbeitsbreite mit Verbreiterungen



Abmessungen in mm.

Neubrandenburger Maschinen Vertriebs GmbH

17034 Neubrandenburg, Demminer Str. 45
Tel. 0395 - 43019-20 Fax 0395 - 43019-21

