

Demminer Straße 45  
17034 Neubrandenburg  
Fon: 0395 430 19-0  
Fax: 0395 430 19-19



Gabelstapler  
Hebebühnen  
Baumaschinen  
PKW-Anhänger  
Notstromaggregate

Neubrandenburger  
Maschinen  
Vertriebs GmbH

Verkauf • Service • Vermietung  
[www.nmv-neubrandenburg.de](http://www.nmv-neubrandenburg.de)



# ZED 20.2 H

## LKW-GELENKTELESKOP-ARBEITSBÜHNEN

### TECHNISCHE DATEN

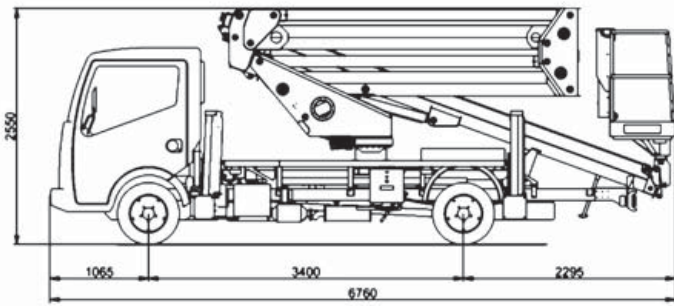
- Doppeltes Parallelogramm + Teleskoparm mit einem Ausschub
  - Bewegung des Parallelogramms mit Pleuelstangen
  - Turm-Schwenkbereich 640°
  - Elektrohydraulische Proportionalsteuerungen am Boden und im Korb
  - Motor Start und Stop vom Korb und vom Boden aus
  - Rutschfeste Plattform
  - Korb mit Boden aus Verbundmaterial und Brüstung aus Aluminium
  - Hydraulische Korbdrehung 65° rechts + 65° links
  - Ausrichtung des Korbs mit hydraulischem Nivelliersystem
  - Patentiertes H-Stützen System  
mit hydraulischer Positionierung und Bodenkontaktsensoren
  - Hydraulikanlage über Nebenantrieb des Fahrzeugs angetrieben
  - Summer für die Einschaltung des Nebenantriebs
  - Stunden-Zähler in der Fahrerkabine
  - Steckdose 230 V AC CE im Arbeitskorb
  - Standardlackierung in blau (RAL 5017)
- 
- CE-Kennzeichnung

### LEISTUNGEN

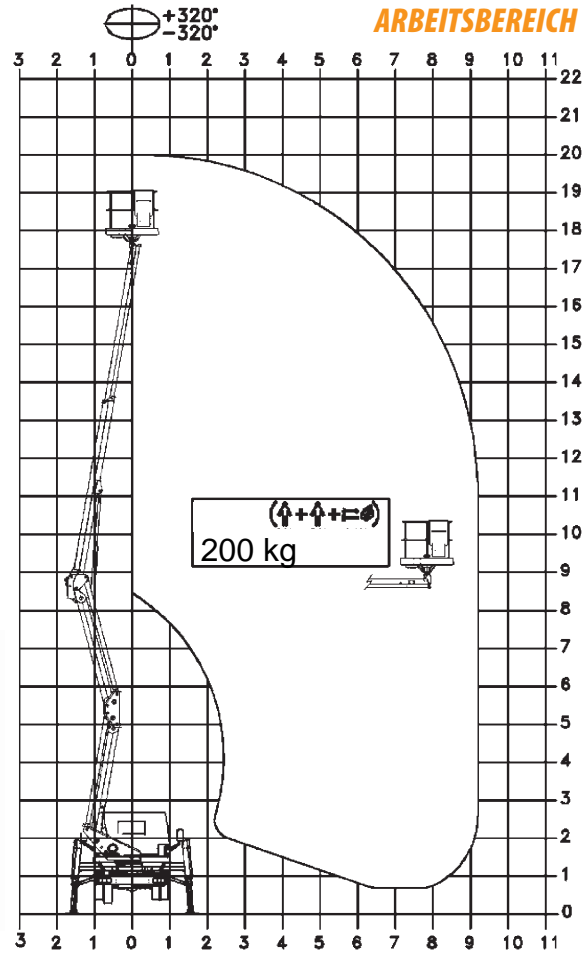
Arbeitshöhe	20 m
Höhe des Korbbodens	18 m
Seitliche Reichweite	9,2 m
Traglast * – mit Korbwaage (Option)	250 kg
Traglast * – Standard GFK	200 kg
Korbabmessungen	1400x700x1100 mm
Min. zul. Gg	3,5 t



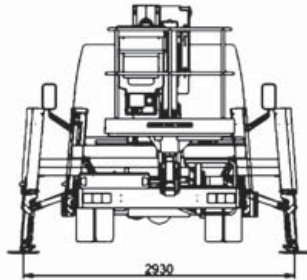
## ABMESSUNGEN



## ARBEITSBEREICH



## ABSTÜTZUNG



Demminer Straße 45  
17034 Neubrandenburg  
Fon: 0395 430 19-0  
Fax: 0395 430 19-19



Gabelstapler  
Hebebühnen  
Baumaschinen  
PKW-Anhänger  
Notstromaggregate

Neubrandenburger  
Maschinen  
Vertriebs GmbH



Verkauf • Service • Vermietung  
[www.nmv-neubrandenburg.de](http://www.nmv-neubrandenburg.de)

