



## Aussergewöhnliche Produktivität

- 13.8 m Arbeitshöhe
- Verfahrbarkeit in voller Arbeitshöhe
- Maximale Tragfähigkeit : 350 kg
- Robust, Zuverlässig, einfache Wartung
- Ausfahrbare Plattform
- Hohe Betriebszeit

## Optimale Kompaktheit

- 1,20 m Breite
- Abklappbares Geländer



**Haulotte**   
GROUP

More than lifting



# COMPACT 14

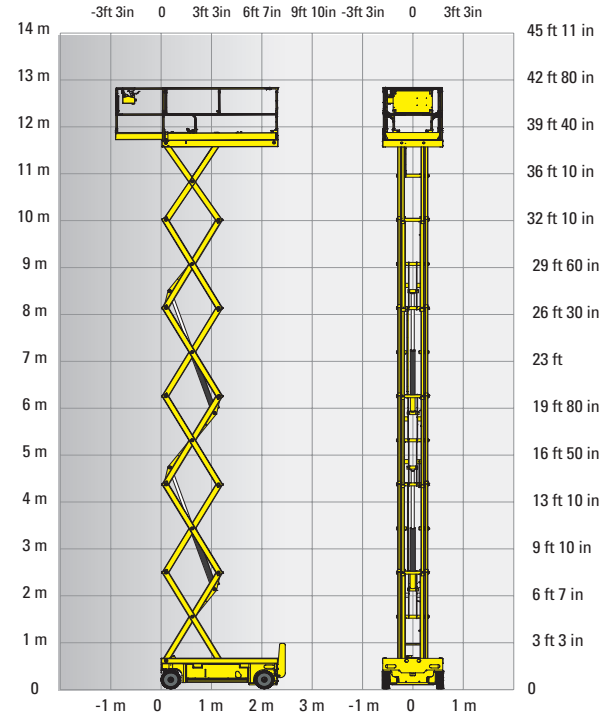
ELEKTROSCHERENARBEITSBÜHNE

350 kg / 3x  
770 lbs / 3x

## TECHNISCHE EIGENSCHAFTEN

## COMPACT 14

Arbeitshöhe	13.85 m
Plattformhöhe	11.85 m
Maximale Tragfähigkeit	350 kg
<b>A</b> Plattformlänge	2.31 m
Plattformlänge mit Ausschub	3.23 m
Plattformausschub	0.92 m
Plattformbreite	1.2 m
<b>D</b> Höhe im eingefahrenen Zustand (Plattform)	2.08 m
<b>C</b> Höhe im eingefahrenen Zustand (mit Geländer)	2.5 m
<b>B</b> Breite	1.2 m
<b>E</b> Länge	2.49 m
<b>F</b> Radstand	1.86 m
<b>G</b> Bodenfreiheit - Pothole aufgeklappt	13 cm
Bodenfreiheit - Pothole abgeklappt	2.3 cm
Fahrgeschwindigkeit	0.9 - 2.7 km/h
Verfahrbarkeit in maximaler Höhe bis	11.85 m
Maximale Steigfähigkeit	23 %
Neigungsmesser	2° / 3°
Hebe- und Senkzeit	61 s / 50 s
Wenderadius - außen	2.38 m
Abriebfreie Reifen	15 x 5
Batterien	24 V - 340 Ah (C20)
Tankkapazität des Hydrauliköls	25 l
Gesamtgewicht	3 168 kg

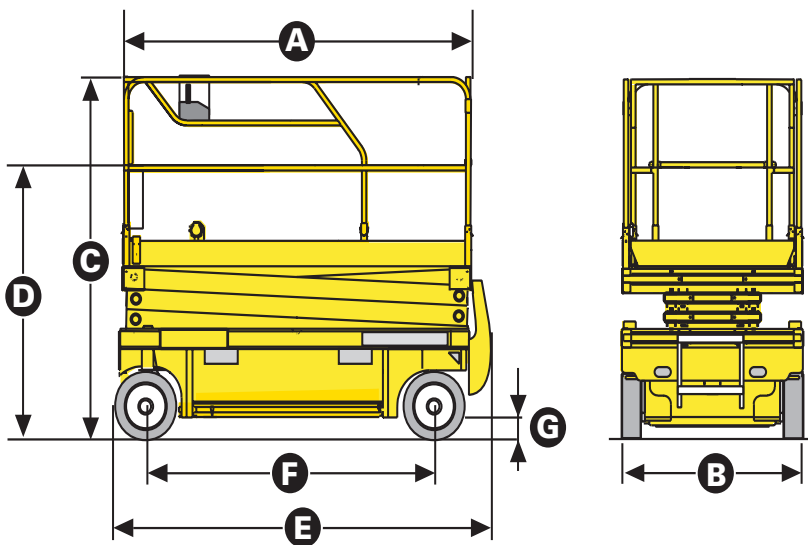


## STANDARDAUSSTATTUNG

- Kippschutz
- Batterieladeanzeige
- Proportionales Heben und Senken
- Abnehmbares Bedienpult auf der Plattform
- Einfache Wartung: alle Komponenten in einer Schublade
- Automatisches Abschalten des Batterieladegerätes
- Abriebfreie Bereifung
- Manuelles lösen der Bremse
- Schrägstandüberwachung
- Überlastüberwachung
- Manueller Notablass
- Gabelstaplernaufnahme zur Verladung
- Abschlepp- und Kranösen
- Hupe
- Betriebsstundenzähler

## OPTIONEN UND ZUBEHÖR

- Blinklicht
- Akustisches Fahrtsignal
- Arbeitsscheinwerfer
- Steckdose im Arbeitskorb
- Biologisch abbaubares Hydrauliköl
- Zentrales Batteriebefüllsystem



2420341110 - Wir behalten uns das recht vor, die technischen Daten dieses Dokuments ohne vorherige Benachrichtigung zu ändern - 04/2014

