

235 MX



Stammholz bis 19 cm



Einzugsbreite 240 mm



Standardgewicht ca. 1.250 kg



235 MX mit Kubota 25,7 kW (34,9 PS)

Fahrgestell:

Holzerkleinerer mit Kubota-Dieselmotor mit 25,7 kW (34,9 PS) auf Einachs-Fahrgestell (80 km/h). Zugeinrichtung mit Auflaufbremse. Stützrad vorne. Unterfahrschutz verzinkt. Abstellstütze hinten. Beleuchtung nach StVZO. TÜV-Gutachten und ABE (D, NL, F).

Trichter / Gehäuse:

Einzugstrichter mit Klappe. Ausblasrohr schwenkbar nach EN. Streuklappe Ausblasrohr verstellbar. Kugeldrehkranz für Ausblasrohr. Geräuschkämmung.

Hackwerk:

Hackwerk mit Sicherheitsschaltung nach EN 13525. 2-Messer-Hackscheibe mit stufenlos einstellbaren Messern. Gegenmesser wechselbar (horizontal/vertikal). Hackscheiben-Wickelschutz.

Hydraulik:

Eigener Hydraulikkreislauf. PowerGrip-Walzen mit hydraulischem Zwangseinzug und eigenem Ölmotor. Schnittzellängenverstellung hydraulisch. Füllstandsanzeige für Hydrauliköltank.

Zusatzoptionen

Preis EUR*

Antrieb/Motor

- (1) Power-Control-System inkl. Minutenzähler
- (2) Batterie-Hauptschalter
- (3) Abschließbarer Tankdeckel

Fahrgestell/Gehäuse

- (4) Zugeinrichtung höhenverstellbar
- (5) Kugelkupplung oder DIN-Zugöse extra
- (6) Ersatzrad mit Halterung
- (7) Rundumleuchte, gelb, mit Stativ
- (8) Elektr. Blitz-Kennleuchte 12 V gelb, mit Stativ
- (9) Schutzgitter für Rückleuchten
- (10) Diebstahlsicherung f. Kugelkuppl.
- (11) Diebstahlsicherung f. DIN-Zugöse
- (12) Hydraulischer Radantrieb
- (13) Umrüstung auf 100 km/h

Ausblasrohr

- (12) Ausblasrohr-Schalldämmung innen (-2 dBA)
- (13) Ausblasrohr-klappbare Ausführung
- (14) Verlängerung Ausblasrohr waagrecht
- (15) Verlängerung Ausblasrohr senkrecht (50 cm)

Hackwerk

- (16) **Flüsterschnitt®** Häckselsystem beinhaltet Pos. (12)

Sonstiges

- (17) Sonderlackierung
- (18) Gebühren für Tageszulassung inkl. An- und Abmeldeservice
- (19) Sicherheitsschaltung (**SAFEchip**)

Auftrags-Nr.

Adresse/Händlerstempel

Gesamtpreis

EUR*

*zzgl. der gesetzlichen MwSt.

Preise gültig ab 01.09.2012.

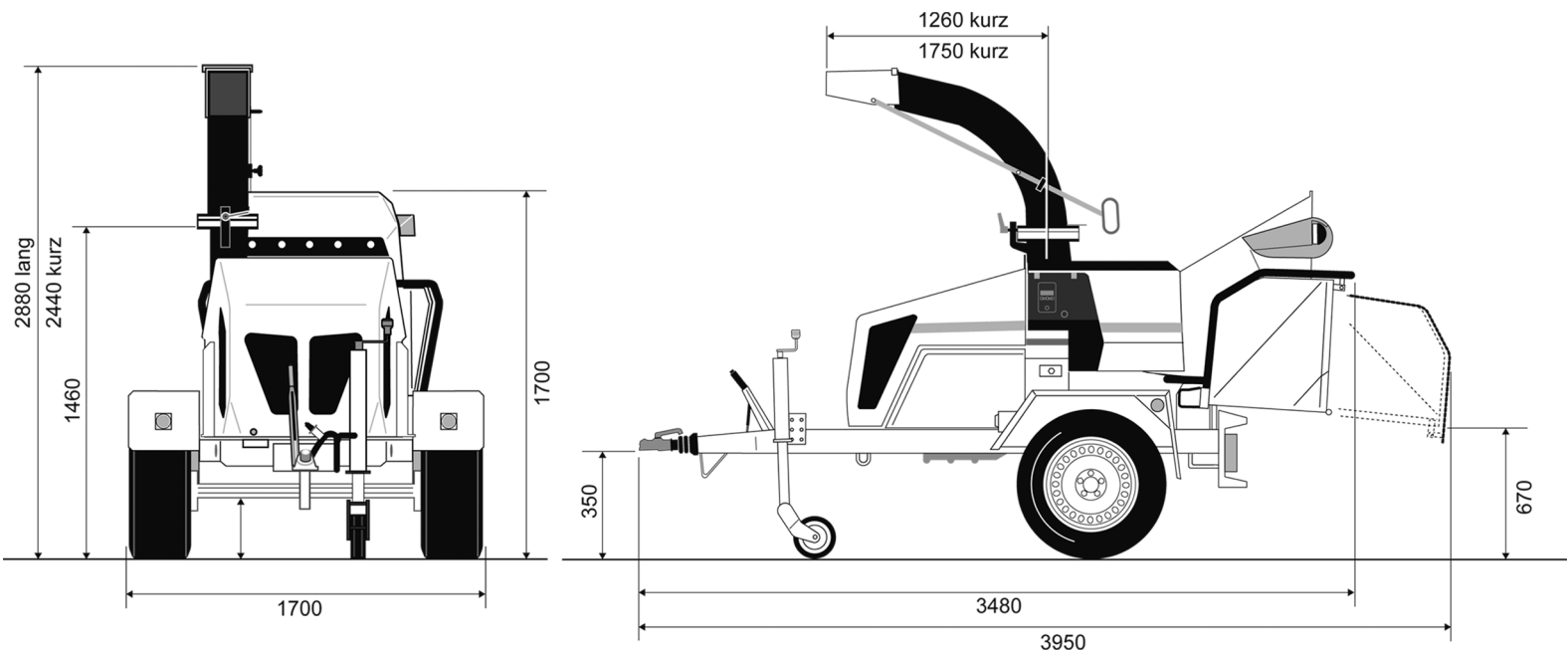


schliesing®

www.schliesing.com

Datum

Unterschrift



Alle Maße in mm

Der Holzerkleinerer entspricht den Sicherheitsvorschriften der DIN-EN 13525

- ❑ Klappbarer Einzugstrichter nach CE-Norm, mind. 1.500 mm Eingabetiefe.
- ❑ Trichtermaße (innen): B = 1.020 mm, H = 940 mm.
- ❑ Hackscheiben Ø 660 mm, 35 mm dick.
- ❑ Stufenlos nachstellbare Hackmesser.
- ❑ Horizontales und vertikales Gegenmesser wendbar.
- ❑ Top-Wickelschutz am Hauptlager der Hackscheibe.
- ❑ PowerGrip-Einzugswalzen, 240 mm breit.
- ❑ Ausblasrohr voll schwenkbar nach GS-Norm.
- ❑ Haube mit Geräuschdämmung.

Unsere Dieselmotoren übertreffen die Abgasvorschriften der EU 97/68 Stufe III A

- ❑ 4-Zylinder Kubota-Dieselmotor mit 25,7 kW (34,9 PS).
- ❑ Industrie-Freilaufkupplung, automatisch wirkend zwischen Motor und Hackscheibe.
- ❑ Robustes Fahrgestell (inklusive TÜV-Abnahme und ABE).
- ❑ Einachsahrgestell, verzinkt, für 80 km/h.
- ❑ Feststehende Stahlblech-Kotflügel, begehbar.
- ❑ Auflaufbremse und Luftbereifung 205/65 R15.
- ❑ Stützrad vorne und Abstellstütze hinten.
- ❑ Wahlweise höhenverstellbare Zugeinrichtung mit Kugelumkupplung.
- ❑ Wenn Zugeinrichtung höhenverstellbar, dann Zugösen-Kupplung optional.
- ❑ Verzinkter Prallschutz für StVZO-Beleuchtung.

Gesamtgewicht: ca. 1.250 kg.

Optional: Power-Control-System mit Minutenzähler.

235 MX

Der SAFEchip

- ❑ Empfohlen von der BG Gartenbau
- ❑ Berührungsfreies elektromagnetisches Schutzschild
- ❑ Verhindert, dass der Anwender die laufende Einzugswalze berührt und schließt Verletzungen aus
- ❑ Im Alltag erprobt
- ❑ Von Anwendern positiv bewertet
- ❑ Fügt sich nahtlos in den Arbeitsablauf ein

Der Flüsterschnitt®

- ❑ Einzigartiges, patentiertes Verfahren
- ❑ Seit 12 Jahren am Markt etabliert
- ❑ V-förmige Messer ziehen das Holz gleichmäßiger und vibrationsärmer ein als herkömmliche Messer
- ❑ Geräusch-Reduktion um bis zu 30%
- ❑ Deutlich reduzierte Betriebskosten durch 40% längere Messerstandzeit
- ❑ Optional für fast alle schliesing-Maschinen

schliesing Machinery GmbH

St. Huberter Str. 103

D-47906 Kempen

Tel: +49 2152 9140-0

Fax: +49 2152 9140-50



schliesing®

www.schliesing.com