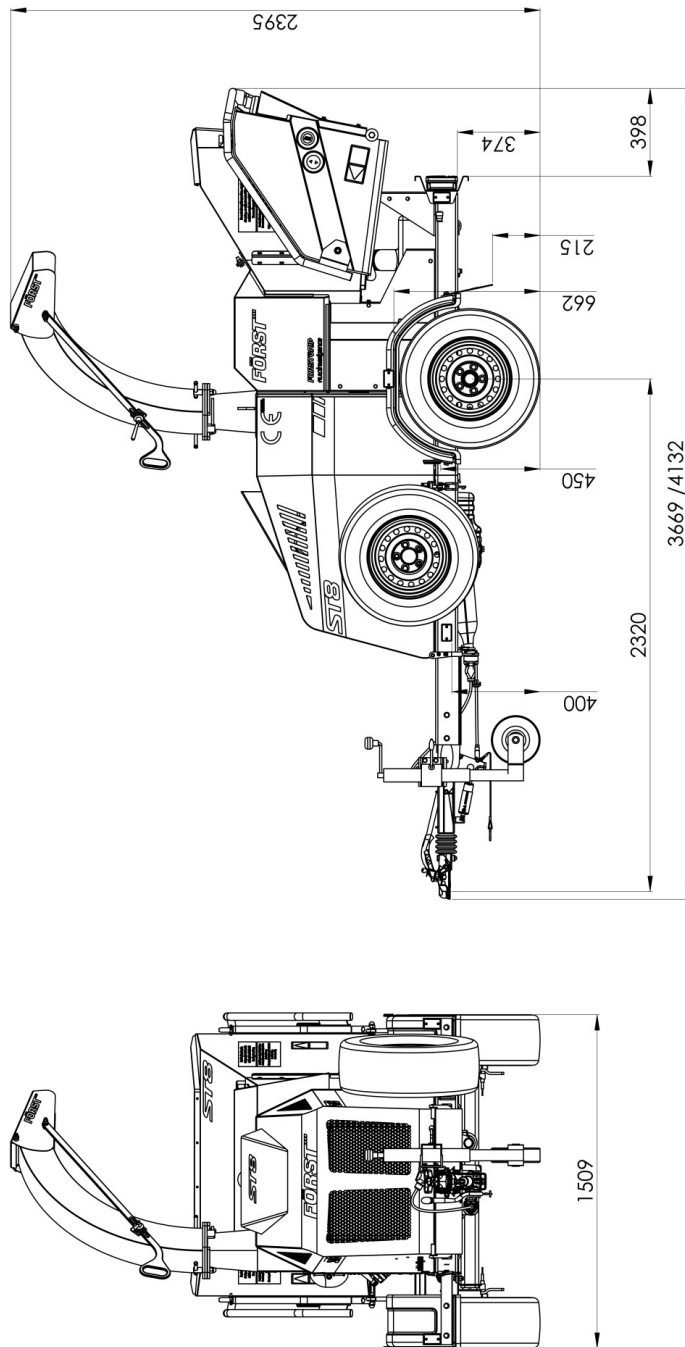




Die Först ST8 ist für das Zerkleinern von Holzmaterial mit einem Durchmesser von bis zu 203 mm und einer Breite von 254 mm zu Holzschnitzeln konzipiert. Mit dieser Maschine können bis zu 5,5 Tonnen Holz pro Stunde verarbeitet werden.



Motor	Kubota 4-Zylinder Turbodiesel	Walzeneinzug	Twin-Hydraulikmotoren
Maximale Leistung	33,5 kW (45 PS)	Maximaler Materialdurchmesser	203 mm
Kühlmethode	Wassergekühlt	Kraftstoffkapazität	35 Liter
Gesamtgewicht	1250kg	Hydraulikölkapazität	25 Liter
Anlassverfahren	Elektrisch	Materialverarbeitungskapazität	5,5 Tonnen/h
		Kraftstoffart	Diesel

Demminer Straße 45
17034 Neubrandenburg
Fon: 0395 430 19-0
Fax: 0395 430 19-19



Gabelstapler
Hebebühnen
Baumaschinen
PKW-Anhänger
Notstromaggregate

Neubrandenburger
Maschinen
Vertriebs GmbH

Verkauf · Service · Vermietung
www.nmv-neubrandenburg.de

