

MANISCOPIC

MT 1340
SLT & SLT ULTRA



- Hubhöhe : 13 m
- Nennttragkraft : 4000 kg
- Max. Reichweite : 9.35 m
- Wandlergetriebe
- Hydraulische Stabilisatoren
- Niveaueusgleich

 **MANITOU**

MT 1340 SLT/SLT ULTRA

Tragkraft4000 kg
bei 500 mm LSpA :
Kipplast bei maximaler Reichweite1710 kg
Reißkraft mit Schaufel ISO 8313.....7000 daN

Hubhöhe :13 m
Dauer : mit/ohne Hublast (s)
Heben.....12.3/11.8
Senken.....7.9/8.4
Simultanausfahren 1. und 2. Teleskop17/17
Simultaneinfahren 1. und 2. Teleskop13.5/14
Dauer (s)
Ankippen4.75
Auskippen.....4.20

Bereifung
15.5/80 - 24

Gabelzinken (mm)
Länge1200
Breite x Stärke125 X 50
Abstand der Gabelzinken max.1040
Neigung des Gabelträgers124°

Ölbadlamellenbremse mit Hydraulischem Bremskraft Verstärker auf 4 Räder

Motor PERKINS
Typ1104C.44 Turbo
4 Zylinder - Hubraum4400 cm³
Leistung (nach ISO/TR 14396)100 PS/74.5 kw
bei 2200 U/mn
Max. Drehmoment :412 Nm bei 1400 rpm
Direkte Einspritzung
Wassergekühlt

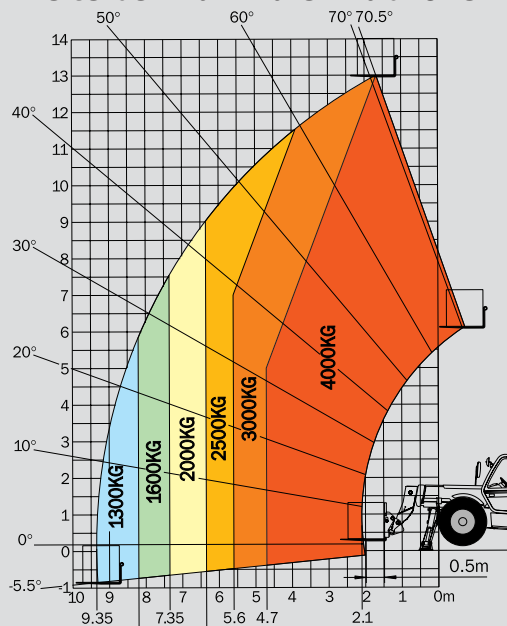
Wandlergetriebe
Hydraulischer Fahrtrichtungsschalter
4 Vorwärts - und Rückwärtsgänge
Fahrgeschwindigkeit max.25 km/h
(in TÜV - Version20 km/h)

Hydraulik
Heben/Neigen
Zahnradpumpe :260 bar/166 l/mn
Lenkung :
Lastabhängiger Ölmengenteiler für lenkung und Bremsen

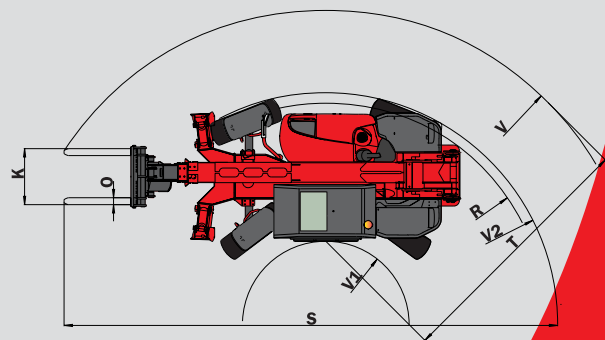
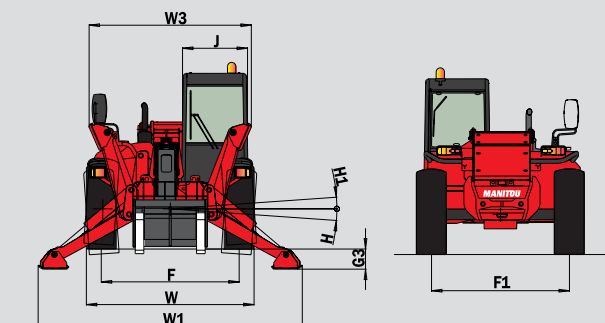
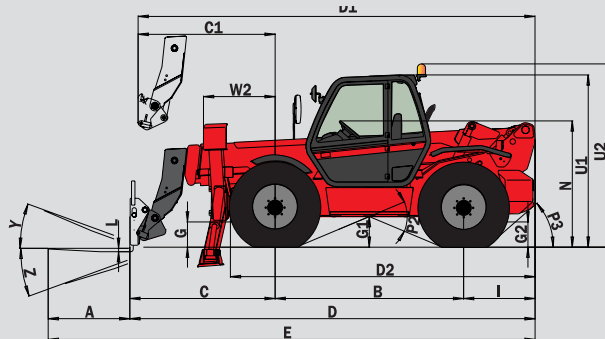
Behälter/Inhalt
Kühlsystem18.5 l.
Motoröl11 l.
Hydrauliköl.....126 l.
Getriebeöl.....16 l.
Kraftstoff135 l.

Eigengewicht (mit Gabeln)10790 kg
Breite.....2.43 m
Bauhöhe.....2.59 m
Wenderadius (Aussenkante Räder).....4.15 m
Länge.....5.96 m
Bodenfreiheit0.50 m
Zugkraft9400 daN

Reichweite bei maximaler Hubhöhe : 1.79 m



nach
Norm
1459
Zusatz B



| | |
|----|-------|
| A | 1200 |
| B | 2770 |
| C | 2135 |
| C1 | 2198 |
| D | 5954 |
| D1 | 6018 |
| D2 | 4435 |
| E | 7155 |
| F | 1990 |
| F1 | 1990 |
| G | 480 |
| G1 | 475 |
| G2 | 480 |
| G3 | 290 |
| H | 7° |
| H1 | 7° |
| I | 1050 |
| J | 950 |
| K | 1040 |
| L | 50 |
| N | 1890 |
| O | 125 |
| P2 | 45.5° |
| P3 | 50° |
| R | 3950 |
| S | 8870 |
| T | 4220 |
| U1 | 2605 |
| U2 | 2785 |
| V | 5690 |
| V1 | 1470 |
| V2 | 4168 |
| W | 2425 |
| W1 | 3820 |
| W2 | 1050 |
| W3 | 2350 |
| Y | 12° |
| Z | 112° |

Änderungen im Sinne des technischen Fortschritts vorbehalten.
Die in der vorliegenden Broschüre vorgestellten MANITOU - Maschinen können mit Zusatzgeräten ausgestattet werden.
PATENTS FR 93 14367 - EP 0 656 315 US PENDING

