

## MT 1340 SLT

**Tragkraft** .....4000 kg  
bei 500 mm LSpA :  
Kipplast bei maximaler Reichweite .....1740 kg  
Reißkraft mit Schaufel ISO 8313 .....7000 daN

**Hubhöhe** : .....13 m  
**Dauer** : mit/ohne Hublast (s)  
Heben .....12.3/11.8  
Senken .....7.9/8.4  
Simultanausfahren 1. und 2. Teleskop .....17/17  
Simultaneinfahren 1. und 2. Teleskop .....13.5/14  
Dauer (s)  
Ankippen .....4.75  
Auskippen .....4.20

**Bereifung**  
440/80-24 T37 158B

**Gabelzinken** (mm)  
Länge .....1200  
Breite x Stärke .....125 X 50  
Abstand der Gabelzinken max. ....1040  
Neigung des Gabelträgers .....124°

**Ölbadlamellenbremse mit Hydraulischem Bremskraft Verstärker auf 4 Räder**

**Motor PERKINS**  
Typ .....1104C.44 Turbo  
4 Zylinder - Hubraum .....4400 cm<sup>3</sup>  
Leistung (nach ISO/TR 14396) .....100 PS/74.5 kw  
bei 2200 U/mn  
Max. Drehmoment : .....412 Nm bei 1400 rpm  
Direkte Einspritzung  
Wassergekühlt

**Wandlergetriebe**  
Hydraulischer Fahrtrichtungsschalter  
4 Vorwärts - und Rückwärtsgänge  
Fahrgeschwindigkeit max. ....25 km/h  
(in TÜV - Version .....20 km/h)

**Hydraulik**  
Heben/Neigen  
Zahnradpumpe : .....260 bar / 166 l/mn  
Lenkung :  
Lastabhängiger Ölmengenteiler für lenkung und Bremsen

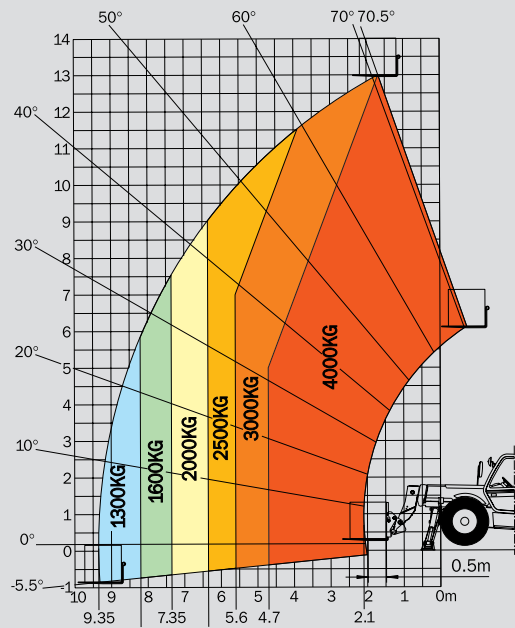
**Behälter/Inhalt**  
Kühlsystem .....18.5 l.  
Motoröl .....11 l.  
Hydrauliköl .....126 l.  
Getriebeöl .....16 l.  
Kraftstoff .....135 l.

**Eigengewicht** (mit Gabeln) .....11180 kg  
**Breite** .....2.43 m  
**Bauhöhe** .....2.59 m  
**Wenderadius** (Aussenkante Räder) .....4.15 m  
**Länge** .....5.96 m  
**Bodenfreiheit** .....0.50 m  
**Zugkraft** .....9400 daN

Änderungen im Sinne des technischen Fortschritts vorbehalten.  
Die in der vorliegenden Broschüre vorgestellten MANITOU - Maschinen können mit Zusatzgeräten ausgestattet werden.

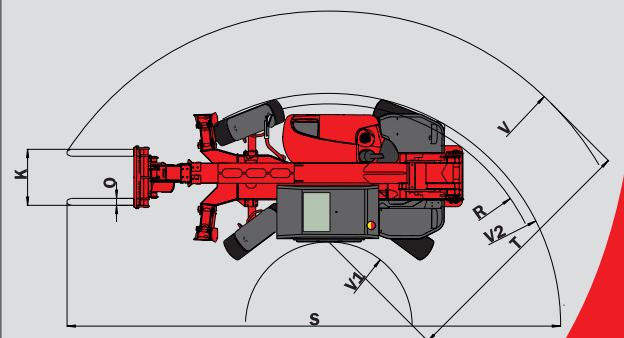
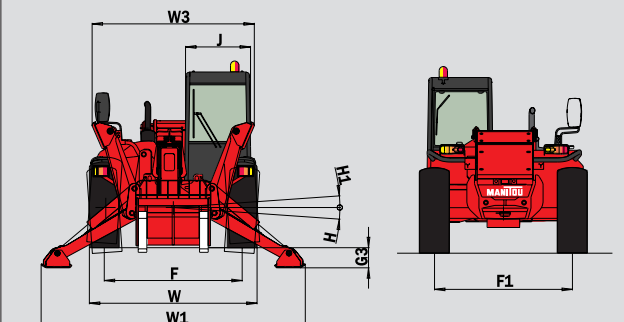
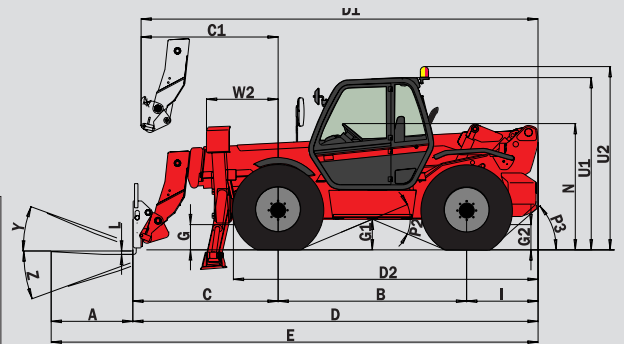
mm

## Reichweite bei maximaler Hubhöhe : 1.79 m



nach  
Norm  
1459  
Zusatz B

A	1200
B	2770
C	2135
C1	2045
D	5955
D1	5865
D2	4435
E	7155
F	1990
F1	1990
G	500
G1	495
G2	500
G3	290
H	7°
H1	7°
I	1050
J	950
K	1040
L	50
N	1880
O	125
P2	45.5°
P3	50°
R	3935
S	8870
T	4665
U1	2590
U2	2770
V	5750
V1	1470
V2	4150
W	2425
W1	3820
W2	1050
W3	2350
Y	12°
Z	112°



Demminer Straße 45  
17034 Neubrandenburg  
Fon: 0395 430 19-0  
Fax: 0395 430 19-19

**IPAF**  
Geprüftes  
Schulungszentrum

Gabelstapler  
Hebebühnen  
Baumaschinen  
PKW-Anhänger  
Notstromaggregate

Neubrandenburger  
Maschinen  
Vertriebs GmbH

Verkauf • Service • Vermietung  
www.nmv-neubrandenburg.de

