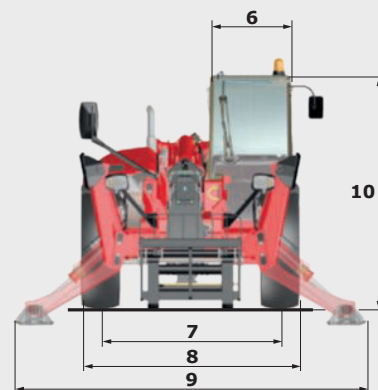
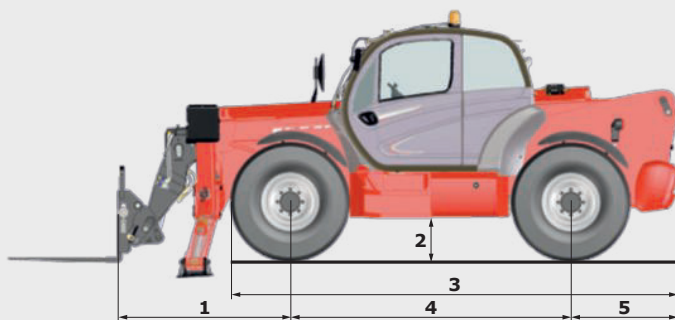


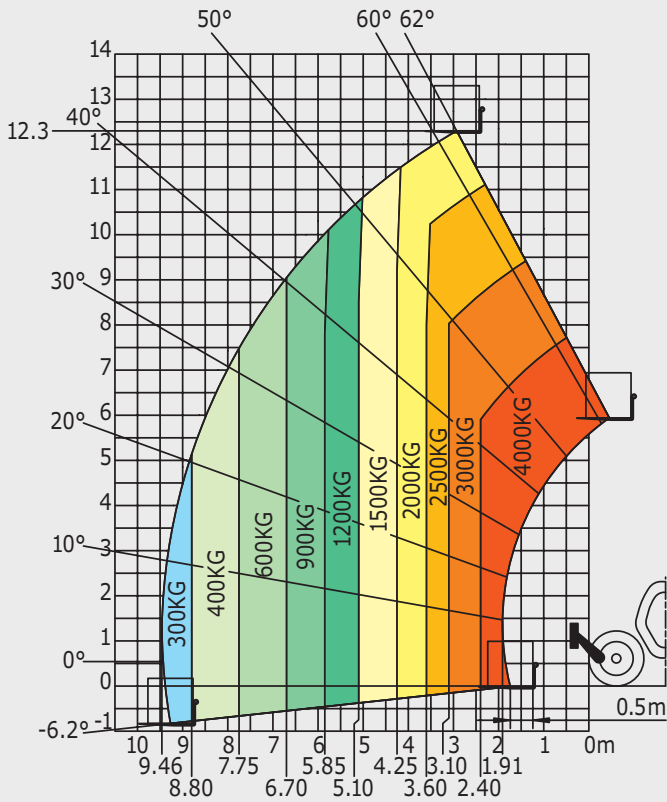
MT1440

Heben				
Max. Tragkraft	4000 kg			
Max. Hubhöhe	13.53 m			
Reichweite bei max. Hubhöhe	1.13 m			
Ausbrechkraft an der Schaufelkante	7900 daN			
Dauer ohne Hublast				
Heben	15.5 s	15.7 s	15.5 s	15.7 s
Senken	11.6 s	13.3 s	11.6 s	13.3 s
Teleskop Ausfahren	16.5 s	19.2 s	16.5 s	19.2 s
Teleskop Einfahren	11.9 s	14.8 s	11.9 s	14.8 s
Ankippgeschwindigkeit	4 s			
Auskippgeschwindigkeit	4 s			
Bereifung				
400/80-24				
Bremse				
Ölbad Lamellenbremse, Bremskraftverstärkung an Vorder- und Hinterachse				
Motor				
PERKINS - STAGE 3B				
Typ	854E-34TA			
Hubraum	3400 cm ³			
Leistung	102 PS/75 kW			
Max. Drehmoment	420 Nm - 1400 U/min			
Einspritzung	direkt			
Kühlsystem	Wasser			
Zugkraft unter Last	10730 daN		8060 daN	
Fahrtrieb				
Drehmomentwandler			hydrostatischer	
Fahrtrichtungsschalter				
Elektrohydraulische Steuerung				
Vorwärts - und Rückwärtsgänge	4/4		3/3	
Max. Fahrgeschwindigkeit	25 km/h		27 km/h	
<small>(kann je nach gesetzlichen Bestimmungen abweichen)</small>				
Hydraulik				
Pumpe				
Zahnradtyp mit Strömungsteiler - 170 l/min - 270 bar				
Behälter				
Hydrauliköl	175 l			
Kraftstoff	140 l			
Eigengewicht (mit Gabel)				
	10850 kg	11800 kg	10900 kg	11800 kg
Abmessungen				
1. Mitte Vorderrad bis zum Gabelträger	1.90 m			
2. Bodenfreiheit	0.37 m			
3. Gesamtlänge	4.87 m			
4. Radstand	3.07 m			
5. Mitte Hinterrad bis Rückseite	1.16 m			
6. Kabinenbreite	0.89 m			
7. Spurbreit der Vorderachse	1.96 m			
8. Gesamtbreite	2.35 m			
9. Gesamtbreite (ausgefahrene Stützen)	3.79 m			
10. Gesamthöhe	2.45 m			
Wenderadius	3.97 m			
Niveaueausgleich	+/- 9°			
Kippwinkel der Schaufel (Ankippen/Auskippen)	12°/114°			
Geräuschemissionen				
Innenschallpegel LpA	82 dB			
Außenschallpegel LwA	106 dB			
Vibrationswert an Händen/Armen	<2.5 m/s ²			
Vibrationswert am Körper	0.985 m/s ²			

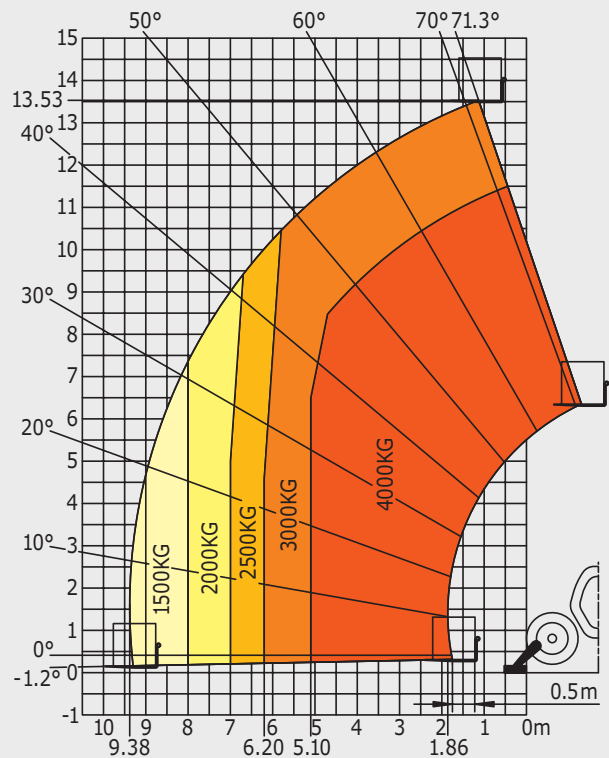


Lastdiagramm Prüfverfahren EN1459 B

Maschine auf Rädern mit Gabelzinken

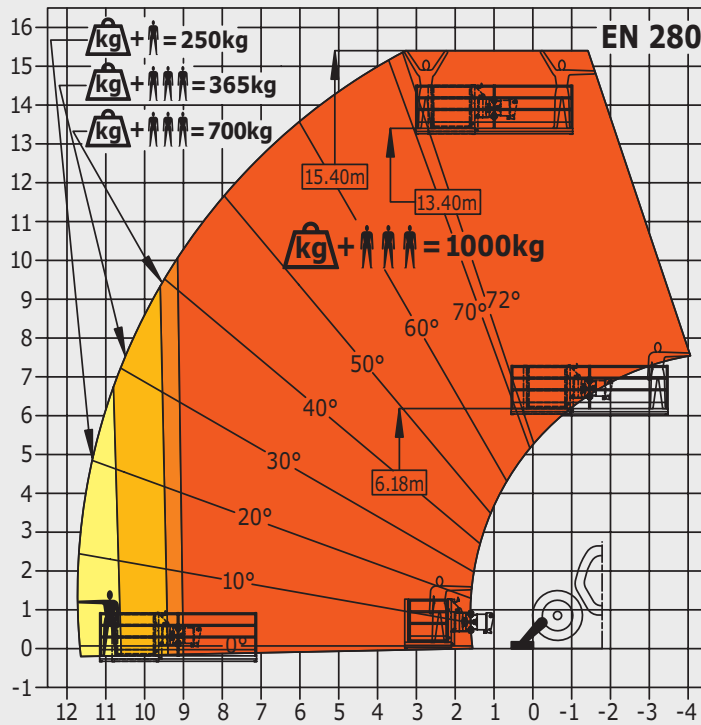


Maschine auf Stützen mit Gabelzinken



Maschine auf Stützen mit Arbeitsbühne

(Versionen MT 1440 A und MT 1440 HA)



Dieser Prospekt enthält die Beschreibung der Ausführungen und möglichen Konfigurationen von Manitou-Produkten, die sich in ihrer jeweiligen Ausrüstung unterscheiden können. Die in diesem Prospekt dargestellten Ausrüstungen können je nach Ausführung zur Grundausstattung oder zur Sonderausrüstung gehören oder nicht erhältlich sein. Manitou behält sich das Recht vor, die beschriebenen und dargestellten Spezifikationen jederzeit und ohne Vorankündigung zu ändern. Die angegebenen Spezifikationen sind für den Hersteller nicht bindend. Für weitere Einzelheiten wenden Sie sich bitte an Ihren Manitou-Händler. Das Dokument ist vertraglich nicht bindend. Die Darstellung der Produkte ist vertraglich nicht bindend. Die Liste der Spezifikationen ist nicht erschöpfend. Die Logos sowie das visuelle Erscheinungsbild des Unternehmens sind Eigentum von Manitou und dürfen ohne Genehmigung nicht verwendet werden. Alle Rechte vorbehalten. Die Fotos und Zeichnungen in dieser Broschüre dienen nur zur Information und als Anhaltspunkt.

