

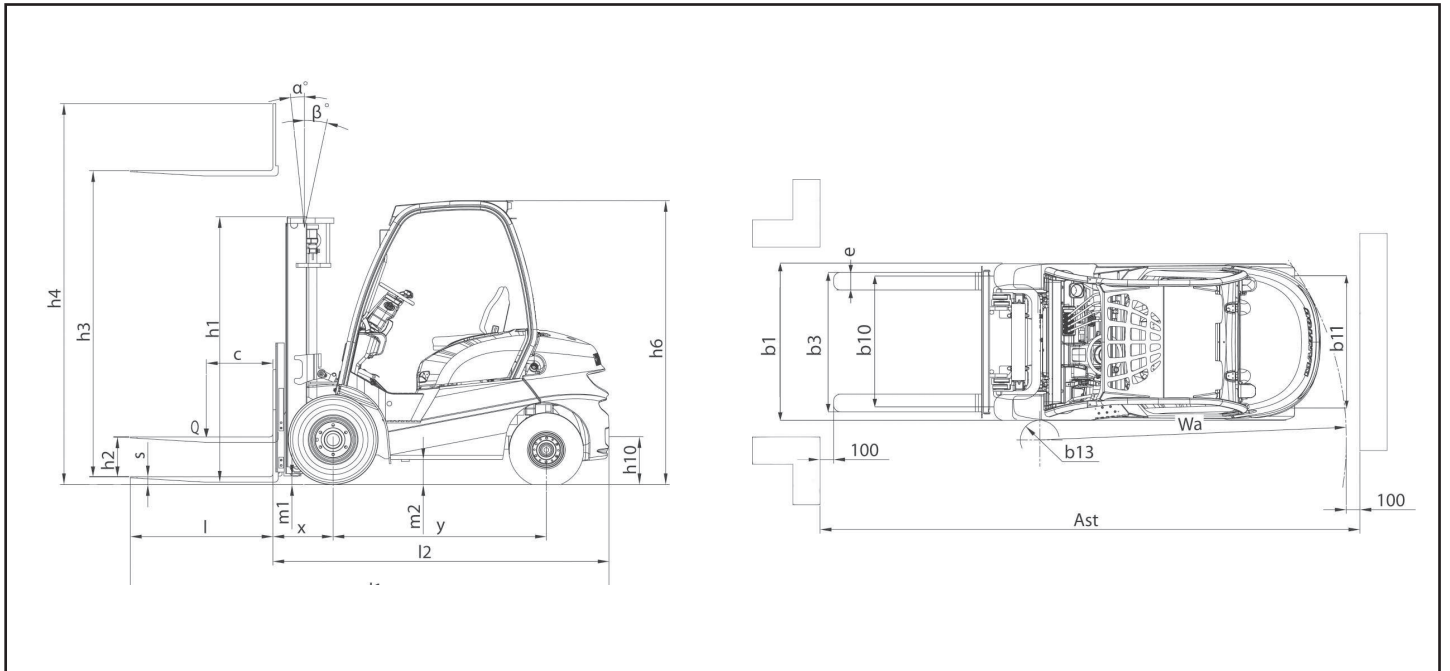


TECHNISCHE DATEN

					MANITOU	
					MI18D	
Bezeichnung	1.1	Hersteller				Diesel
	1.2	Modelltyp				Sitzend
	1.3	Antrieb				1,8
	1.4	Bedienung				500
	1.5	Nennkapazität		Q	t	405
	1.6	Lastschwerpunkt		c	mm	1420
	1.8	Lastabsand		x	mm	3100
	1.9	Radstand		y	mm	4260 / 640
Gewicht	2.1	Gewicht in Betriebsbereitschaft				SE
	2.2	Achslasten (vorn/hinten) mit Last				6.50-10 10
	2.3	Achslasten (vorn/hinten) ohne Last				5.00-8 8
Räder	3.1	Bereifung: cushion (V), superelastic (SE), pneumatic (L)				2x / 2
	3.2	Abmessung der Vorderräder (Durchm. x Breite)				900
	3.3	Abmessung der Hinterräder (Durchm. x Breite)				920
	3.5	Anzahl der Räder vorn/hinten (x = Antrieb)				6 / 12
	3.6	Spurbreite vorn		b10	mm	2145
	3.7	Spurbreite hinten		b11	mm	155
						3300
Grundabmessungen	4.1	Neigung Hubgerüst/Gabelträger vor/zurück (1)		α / β		4255
	4.2	Höhe Hubgerüst eingefahren		h1	mm	2090
	4.3	Freihub		h2	mm	1160
	4.4	Standardhub		h3	mm	315
	4.5	Höhe Hubgerüst ausgefahren		h4	mm	3350
	4.7	Höhe Fahrerschutzdach (Kabine)		h6	mm	2280
	4.8	Height of seat		h7	mm	1080 / 1500
	4.12	Kupplungshöhe		h10	mm	35 / 100 / 1070
	4.19	Gesamtlänge		l1	mm	FEM2A
	4.20	Länge bis zum Gabelrücken		l2	mm	1000
	4.21	Gesamtbreite		b1	mm	115
	4.22	Gabelabmessungen			mm	150
	4.23	Gabelträger gemäß DIN 15173 A/B				3615
	4.24	Gabelträgerbreite		b3	mm	3815
	4.31	Bodenfreiheit unter Mast		m1	mm	2010
	4.32	Bodenfreiheit in der Achsabstandsmite		m2	mm	55
4.33	Arbeitsgangbreite mit 1000 x 1200 Palette in Querstellung		Ast	mm	18.6 / 19.3	
4.34	Arbeitsgangbreite mit 800 x 1200 Palette in Längsstellung		Ast	mm	0.50 / 0.55	
4.35	Wenderadius		Wa	mm	0.50 / 0.55	
4.36	Wenderadius innen		b13	mm	14400 / 7950	
Leistungsdaten	5.1	Fahrgeschwindigkeit mit / ohne Last				>20
	5.2	Hubgeschwindigkeit mit / ohne Last				Hydraulic
	5.3	Absenkgeschwindigkeit mit / ohne Last				YANMAR 4TNE92-HR1
	5.5	Zugkraft mit/ohne Last				32,8
	5.7	Steigfähigkeit mit/ohne Last				2450
	5.10	Fahrbremse				4/2659
Engines	7.1	Motorhersteller/Typ				3,26
	7.2	Motorleistung nach				160
	7.3	Nenn Drehzahl				56
	7.4	Zylinderzahl/Hubraum				86
	7.5	Kraftstoffverbrauch nach VDI-Zyklus				0,83
Verschiedenes	8.2	Arbeitsdruck für Anbaugeräte				
	8.3	Ölstrom für Anbaugeräte				
	8.4	Geräuschniveau in Höhe der Gabelstaplerfahrerröhren (Translationsbewegung)				
	-	Gewichteter Durchschnitt Beschleunigung auf den Fahrerkörper (NF EN 13059)				

1 Werte für Duplex Mast

ZEICHNUNGEN



Demminer Straße 45
17034 Neubrandenburg
Fon: 0395 430 19-0
Fax: 0395 430 19-19



Gabelstapler
Hebebühnen
Baumaschinen
PKW-Anhänger
Notstromaggregate

Neubrandenburger
Maschinen
Vertriebs GmbH



Verkauf • Service • Vermietung
www.nmv-neubrandenburg.de

