

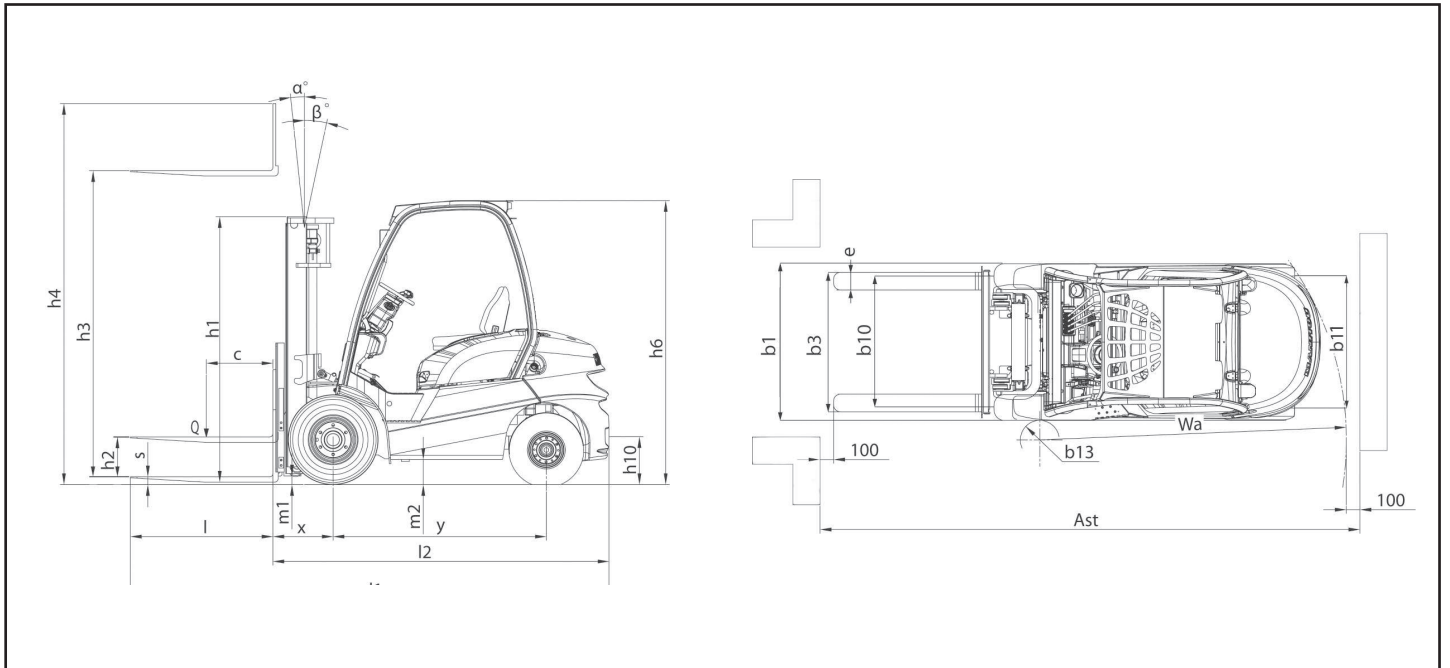


TECHNISCHE DATEN

					MANITOU	
Bezeichnung	1.1	Hersteller				MI18G
	1.2	Modelltyp				LPG
	1.3	Antrieb				Sitzend
	1.4	Bedienung				1,8
	1.5	Nennkapazität	Q	t		500
	1.6	Lastschwerpunkt	c	mm		405
	1.8	Lastabsand	x	mm		1420
	1.9	Radstand	y	mm		2905
	Gewicht	2.1	Gewicht in Betriebsbereitschaft		kg	
2.2		Achslasten (vorn/hinten) mit Last		kg		1215 / 1690
2.3		Achslasten (vorn/hinten) ohne Last		kg		SE
Räder	3.1	Bereifung: cushion (V), superelastic (SE), pneumatic (L)				6.50-10 10
	3.2	Abmessung der Vorderräder (Durchm. x Breite)				5.00-8 8
	3.3	Abmessung der Hinterräder (Durchm. x Breite)				2x / 2
	3.5	Anzahl der Räder vorn/hinten (x = Antrieb)				900
	3.6	Spurbreite vorn	b10	mm		920
	3.7	Spurbreite hinten	b11	mm		6 / 12
	Grundabmessungen	4.1	Neigung Hubgerüst/Gabelträger vor/zurück (1)	α / β		
4.2		Höhe Hubgerüst eingefahren	h1	mm		155
4.3		Freihub	h2	mm		3300
4.4		Standardhub	h3	mm		4255
4.5		Höhe Hubgerüst ausgefahren	h4	mm		2090
4.7		Höhe Fahrerschutzdach (Kabine)	h6	mm		1160
4.8		Height of seat	h7	mm		315
4.12		Kupplungshöhe	h10	mm		3350
4.19		Gesamtlänge	l1	mm		2280
4.20		Länge bis zum Gabelrücken	l2	mm		1080 / 1500
4.21		Gesamtbreite	b1	mm		35 / 100 / 1070
4.22		Gabelabmessungen		mm		FEM2A
4.23		Gabelträger gemäß DIN 15173 A/B				1000
4.24		Gabelträgerbreite	b3	mm		115
4.31		Bodenfreiheit unter Mast	m1	mm		150
4.32		Bodenfreiheit in der Achsabstandsmite	m2	mm		3615
4.33	Arbeitsgangbreite mit 1000 x 1200 Palette in Querstellung	Ast	mm		3815	
4.34	Arbeitsgangbreite mit 800 x 1200 Palette in Längsstellung	Ast	mm		2010	
4.35	Wenderadius	Wa	mm		55	
4.36	Wenderadius innen	b13	mm		17.5 / 18	
Leistungsdaten	5.1	Fahrgeschwindigkeit mit / ohne Last		km/h		0.45 / 0.55
	5.2	Hubgeschwindigkeit mit / ohne Last		m/s		0.50 / 0.55
	5.3	Absenkgeschwindigkeit mit / ohne Last		m/s		14500 / 8000
	5.5	Zugkraft mit/ohne Last		daN		>20
	5.7	Steigfähigkeit mit/ohne Last		%		Hydraulic
	5.10	Fahrbremse				NISSAN K21
Engines	7.1	Motorhersteller/Typ				29
	7.2	Motorleistung nach		kW		2250
	7.3	Nenn Drehzahl		tr/min		4/2065
	7.4	Zylinderzahl/Hubraum		cm ³		5,7
	7.5	Kraftstoffverbrauch nach VDI-Zyklus		L/h		160
Verschiedenes	8.2	Arbeitsdruck für Anbaugeräte		bar		52
	8.3	Ölstrom für Anbaugeräte		l/min		86
	8.4	Geräuschniveau in Höhe der Gabelstaplerfahrrohren (Translationsbewegung)		db (A)		0,83
	-	Gewichteter Durchschnitt Beschleunigung auf den Fahrerkörper (NF EN 13059)		m/s ²		

1 Werte für Duplex Mast

ZEICHNUNGEN



Demminer Straße 45
17034 Neubrandenburg
Fon: 0395 430 19-0
Fax: 0395 430 19-19



Gabelstapler
Hebebühnen
Baumaschinen
PKW-Anhänger
Notstromaggregate

Neubrandenburger
Maschinen
Vertriebs GmbH



Verkauf · Service · Vermietung
www.nmv-neubrandenburg.de

